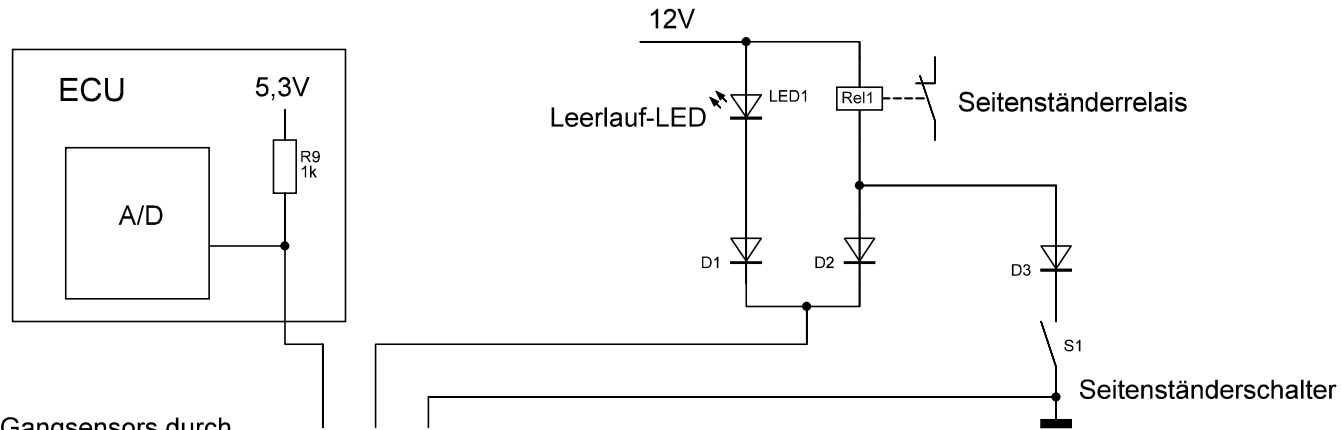


# Gangsensoranpassung für Ganganzeige V3



Fremdspeisung der Gangsensors durch die Ganganzeige.  
 Klemmung der Spannung für die ECU (immer 4. Gang) bzw. bei Leerlauf auf Leerlaufspannung

Spannung des Gangsensors wird durch GA mit 5 Volt gespeist. Im Fall von Leerlauf wird durch Pullup-Widerstand die Leerlaufanzeige der GA erreicht.

